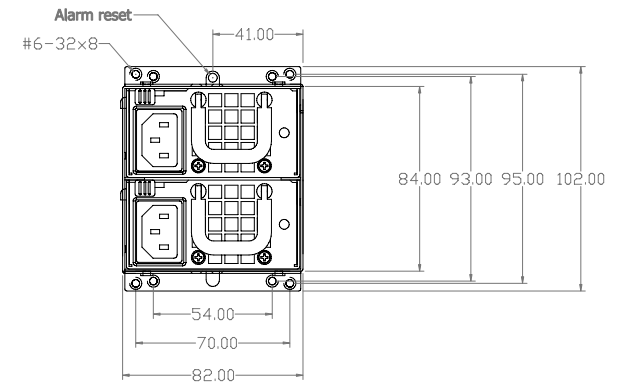
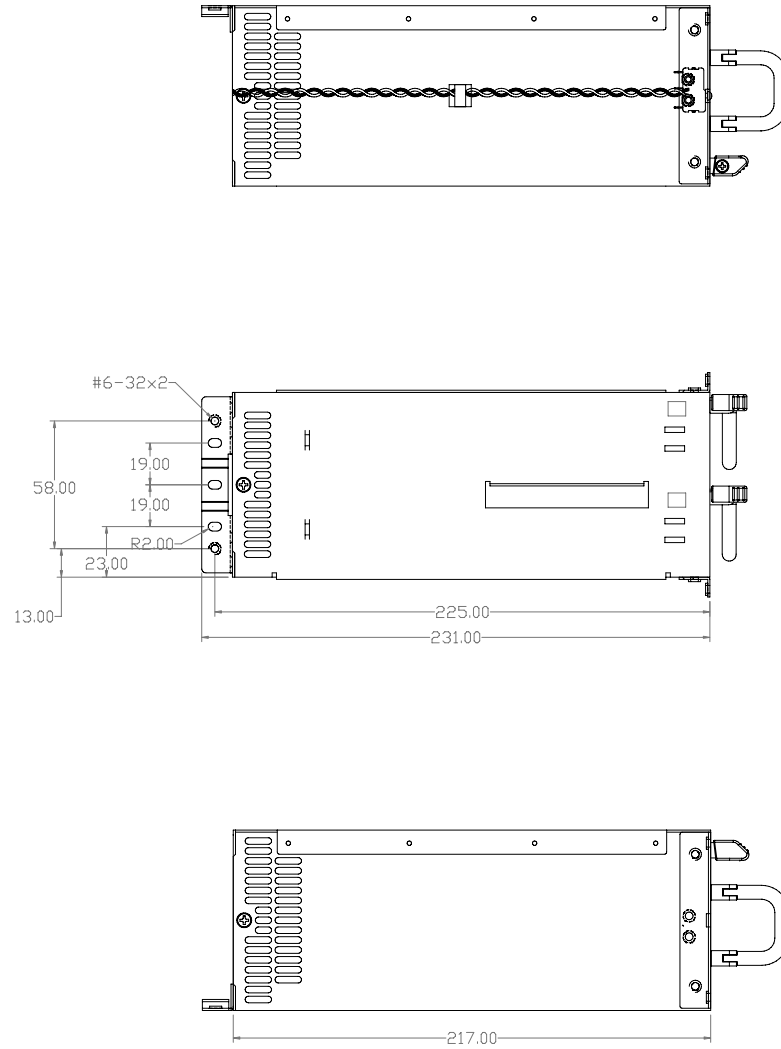
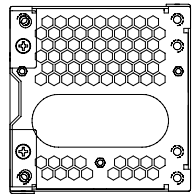


修訂 REVISIONS		簽名 SIGN	日期 DATE
圖次REV.	紀錄 DESCRIPTION		



容許公差: TOLERANCES: XX= ±.025 XO= ±.100 X= ±.250	材料規格: MATERIAL: 核准者: APPROVE BY	審核者: CHECK BY	繪圖者: DRAW BY	單位: UNITS mm	
投影法: PROJECTION: 第三角法	圖號: DRAW NO	版次: REV. NO A0	日期: DATE 2020-07-29	品名: MODEL NO RB2 Series	
			Green	料號: PART NO	